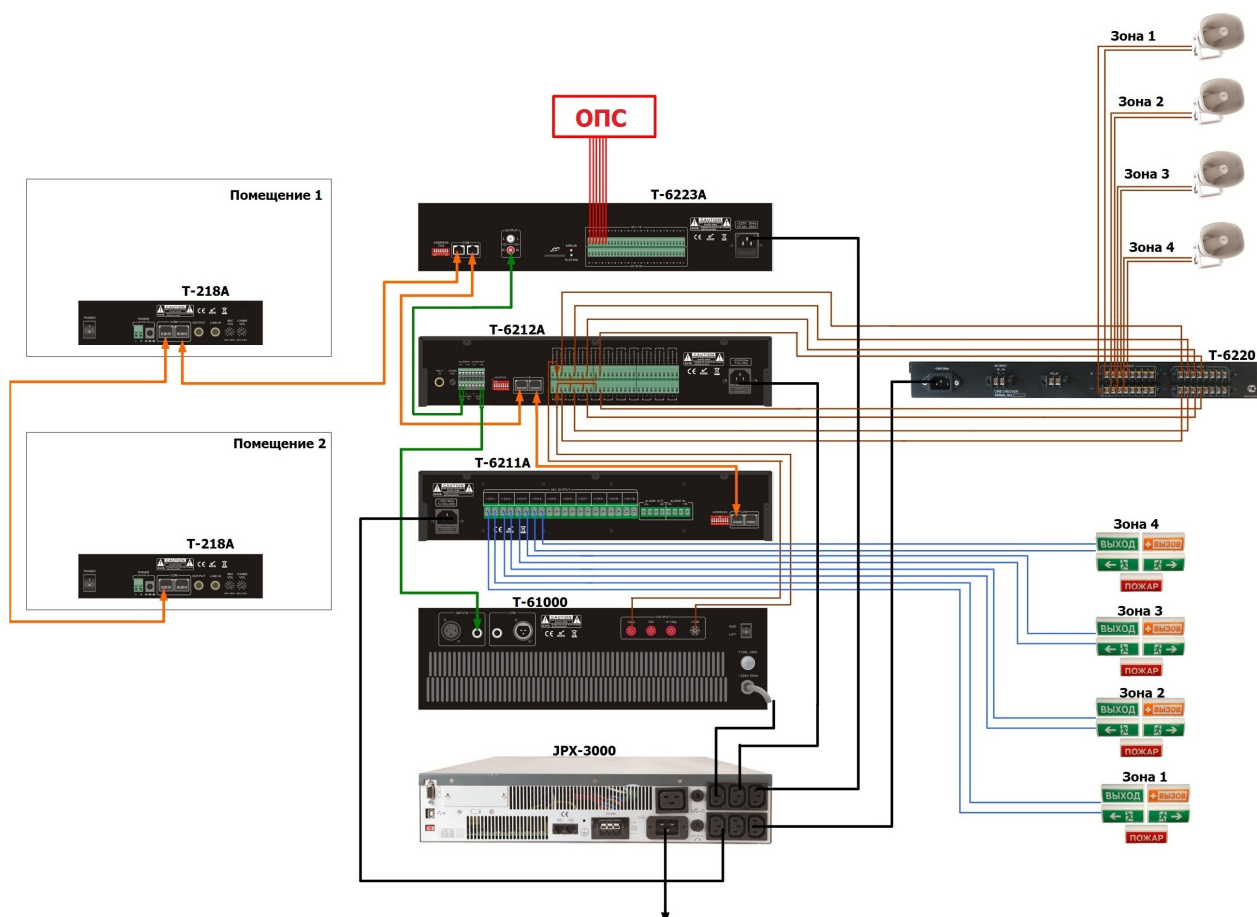


Пример подключения модернизированных блоков интеллектуальной системы.

В данной схеме сигналы от ОПС, поступившие на интерфейс передачи аварийного сигнала (Т-6223А) запускают цифровое сообщение, присвоенное номеру сухого контакта и активируют соответствующую зону селектора зон (Т-6212А).



Состав:

Т-6223А Интерфейс передачи аварийного сигнала, 30 зон;

Т-6212А Автоматический селектор на 10 зон;

Т-218А Микрофонная консоль с селектором зон;

Т-6211А Распределитель питания +24 В;

JRX-3000 Блок бесперебойного питания, выходная мощность 3000 ВА, 1800Вт/ч;

Т-6220 Блок линейной диагностики, контроль импеданса и состояния, 8 линий.