



ROXTON Security



РУКОВОДСТВО ПОЛЬЗОВАТЕЛЯ

Цветная видеокамера RX-B421, RX-B421/220



СОДЕРЖАНИЕ

1. Безопасность.....	3
2. Меры предосторожности.....	4
3. Описание.....	5
4. Устройство видеокамеры.....	6
5. Порядок подключения видеокамеры.....	7
6. Объективы.....	8
7. Подключение объективов с автоматической диафрагмой.....	9
8. Настройка видеокамеры.....	10
9. Спецификация.....	11



**ВНИМАНИЕ
РИСК ПОРАЖЕНИЯ
ЭЛЕКТРИЧЕСКИМ ТОКОМ**



**ВНИМАНИЕ ДЛЯ ИЗБЕЖАНИЯ ПОРАЖЕНИЯ ЭЛЕКТРИЧЕСКИМ
ТОКОМ ЗАПРЕЩАЕТСЯ:**

- ВСКРЫВАТЬ КОРПУС УСТРОЙСТВА;
- УСТАНАВЛИВАТЬ ВНУТРЬ ИЗДЕЛИЯ, НЕ ПРЕДУСМОТРЕННЫЕ ПРОИЗВОДИТЕЛЕМ;
- ПРОИЗВОДИТЬ РЕМОНТ ВНЕ СЕРВИСНЫХ ЦЕНТРОВ ПРЕДСТАВИТЕЛЕЙ ПРОИЗВОДИТЕЛЯ.



Этот знак предназначен для предупреждения пользователя о наличии в изделии неизолированного опасного напряжения достаточной величины для возникновения риска поражения электрическим током.



Этот знак предназначен для предупреждения пользователя о важности соблюдения правил и условий эксплуатации, описанных в прилагаемой к изделию литературе.



МЕРЫ ПРЕДОСТОРОЖНОСТИ

1. Внимательно прочитайте настоящее руководство пользователя и сохраните его для дальнейшего использования.
2. Соблюдайте требования безопасности.
3. Выполняйте все инструкции настоящего руководства пользователя.
4. Не устанавливайте изделие около открытых источников воды.
5. Не устанавливайте изделие возле источников тепла, таких как радиаторы, печи или другой аппаратуры, производящей тепло.
6. Не закрывайте вентиляционные отверстия устройства. При отсутствии вентиляции изделие может прийти в негодность.
7. Не дотрагивайтесь до светочувствительного элемента видеокамеры.
8. Избегайте попадания прямых солнечных лучей на светочувствительный элемент видеокамеры.
9. Не устанавливайте изделие без крепления, т.к. падение видеокамеры может привести к неисправностям в работе.
10. Для питания изделия используйте только проверенные блоки питания 2 класса. Тип питания указан на задней панели видеокамеры.
11. При использовании на улице, убедитесь, что видеокамера защищена от удара молнии и заземлена.
12. Температура окружающей среды должна быть в пределах $-10^{\circ}\text{C} \sim +50^{\circ}\text{C}$.
13. При установке видеокамеры на улице обязательным является использование герметичных кожухов.
14. Для передачи видеосигнала используйте коаксиальный кабель с сопротивлением 75 Ом.
15. Оберегайте от механического повреждения силовой кабель, а также разъемы и розетки для подключения устройства к сети питания.
16. Для технического обслуживания и ремонта обращайтесь только в сервисные центры представителей производителя. Сервисное обслуживание требуется в случаях неисправности, механического повреждения изделия или силового кабеля, попадания внутрь жидкости или посторонних металлических предметов.

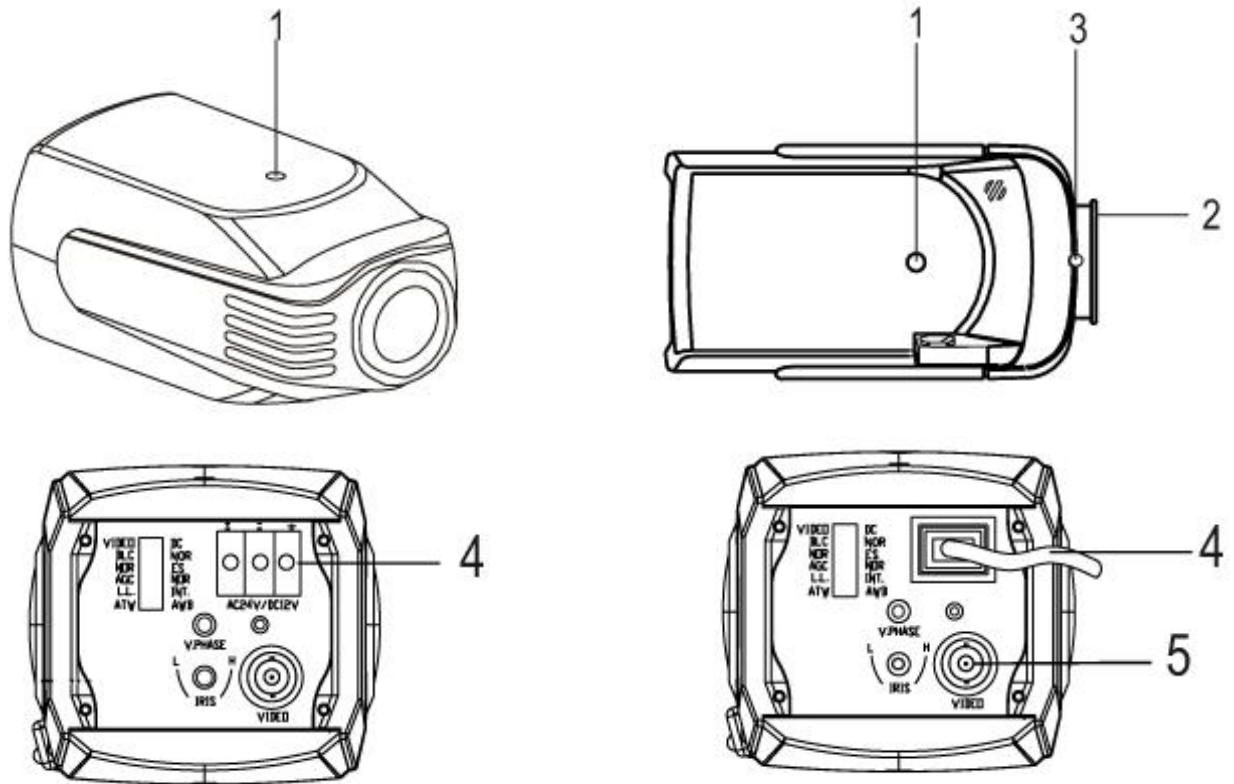


Данная видеокамера создана на базе матрицы SONY CCD, что обеспечивает высокое разрешение и чувствительность, а также хорошую цветопередачу. Видеокамера оснащена функциями автоматического баланса белого, компенсации засветки и автоматической регулировки усиления.

Общие характеристики:

- матрица SONY CCD с разрешением 420 телевизионных линий;
- чувствительность 0,08лк/F1.2;
- удобная настройка заднего фокуса;
- автоматический баланс белого (ATW / AWB);
- функция компенсации засветки;
- автоматическая регулировка усиления;
- внутренняя синхронизация;
- возможность установки C/CS объективов;
- подключение объективов с автоматической регулировкой диафрагмы типов DC и VD.

1. Внешний вид видеокамеры

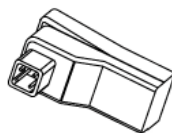


1. отверстие для крепления видеокамеры;
2. CS-крепление объектива (для крепления объектива С-типа воспользуйтесь переходником, который поставляется в комплекте с видеокамерой);
3. настройка заднего фокуса;
4. вход питания (12В ВС / 24В АС – для модели RX-B421, 230В АС – для модели RX-B421/220);
5. видеовыход (BNC, 75Ом).

2. Аксессуары



Отвертка



Разъем для подключения объективов с автоматической диафрагмой



Переходник для крепления С-объектива



ПОРЯДОК ПОДКЛЮЧЕНИЯ ВИДЕОКАМЕРЫ

Рекомендации по установке видеокамеры:

1. Снимите защитный колпачок на передней панели видеокамеры и аккуратно установите объектив. Камера оснащена CS-типом крепления объектива. Для подключения объектива С-типа воспользуйтесь переходником.
2. Подключите питание.
3. С помощью коаксиального кабеля сопротивлением 75Ом с BNC-разъемом подключите видеокамеру к монитору или другому видеоустройству.
4. После появления изображения на мониторе, отрегулируйте фокус и отверстие диафрагмы.
5. Если качество картинки неудовлетворительное, то воспользуйтесь следующей схемой настройки:
 - а) установите фокусное расстояние объектива в режим бесконечность;
 - б) выберите предмет для настройки камеры на расстоянии не менее 20мм от камеры;
 - в) ослабьте защитный винт кольца настройки заднего фокуса, находящийся внизу передней панели видеокамеры;
 - г) поверните кольцо настройки заднего фокуса так, чтобы объект наблюдения оказался в фокусе;
 - д) надежно закрепите обратно защитный винт.



С данной видеокамерой Вы можете использовать различные типы объективов:

- 1 – с фиксированной диафрагмой;
- 2 – с ручной регулировкой диафрагмы;
- 3 – с автоматической регулировкой диафрагмы (VD и DD типов).

Советы по выбору объективов:

1 – Для использования внутри помещения с постоянным уровнем освещения достаточно объектива с фиксированной диафрагмой, для уличной установки рекомендуется применять объективы с автоматической диафрагмой.

2 – Старайтесь избегать попадания слишком яркого света в область зрения видеокамеры при использовании объектива с фиксированной диафрагмой. Это может послужить причиной размытости изображения. Во избежание подобного эффекта используйте объективы с автоматической регулировкой диафрагмы.

3 – При использовании объективов типов DD или VD рекомендуется ставить DIP-переключатель ES в положение NOR.

Необходимо правильно выбрать фокусное расстояние объектива. После окончательного определения места расположения видеокамеры и, зная габариты охраняемых объектов, можно воспользоваться следующими формулами для расчета наиболее оптимального фокусного расстояния (для камер видеонаблюдения с ПЗС-матрицей 1/3"):

$$f=3,6*D/V; \quad f=4,8*D/H$$

где:

f - необходимое фокусное расстояние объектива [мм];

D - максимальное расстояние до объекта [м];

V - высота, **H** - длина объекта [м].

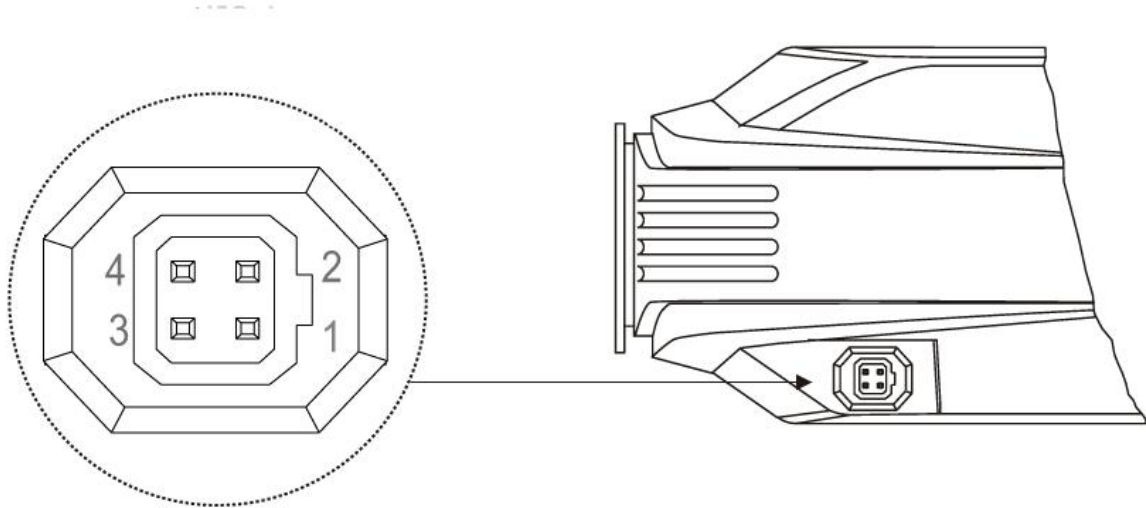
3,6 или **4,8** – коэффициенты, отражающие размеры ПЗС-матрицы камеры видеонаблюдения: по вертикали и горизонтали соответственно.

Из полученных значений фокусное расстояние объектива выбирается либо равным, либо в ближайшую меньшую сторону.

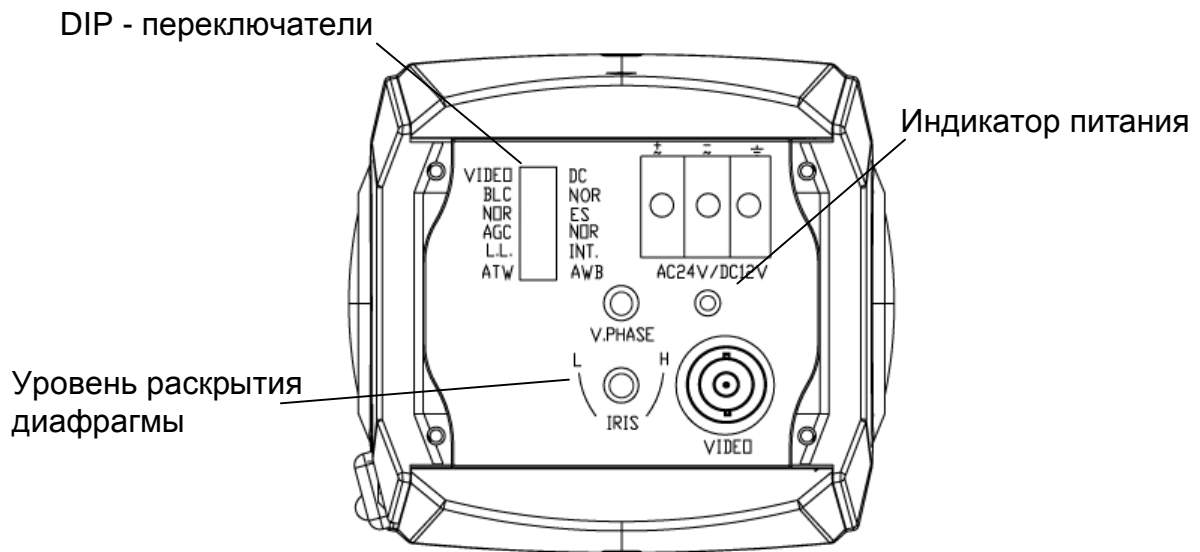


ПОДКЛЮЧЕНИЕ ОБЪЕКТИВОВ С АВТОМАТИЧЕСКОЙ ДИАФРАГМОЙ

Данная камера поддерживает объективы типов VD и DD. Для их подключения Вам потребуется 4-пиновый разъем.



	Pin 1	Pin 2	Pin 3	Pin 4
Video drive	питание +	NC	видео	земля
Direct Drive	damp -	damp +	drive +	drive -



1 – Video / DC – выбор типа объектива, используемого с видеокамерой. Поставьте переключатель в положение, соответствующее типу используемого объектива. При использовании объективов типов DD или VD рекомендуется ставить DIP-переключатель ES в положение NOR.

2 – BLC / NOR – компенсация задней засветки. При включении данного переключателя в режим BLC камера будет искать сама наименее засвеченный участок для выравнивания изображения.

3 – NOR / ES – электронный затвор. При установке переключателя в положение “ES” происходит постоянная регулировка скорости затвора в пределах от 1/50сек до 1/100000сек в соответствии с условиями яркости. В случае переключения переключателя в положение “NOR” скорость затвора фиксируется на уровне 1/50сек. В случае использования объективов с автоматической регулировкой диафрагмы или в условиях размещения видеокамеры в непосредственной близости к очень яркой флуоресцентной лампе, рекомендуется использовать режим “NOR”. В остальных случаях используйте режим “ES”.

4 – AGC / NOR – автоматическая регулировка усиления. Переключатель в режиме AGC – камера автоматически увеличивает чувствительность в случае низкого уровня освещения.

5 – ATW / AWB - баланс белого. ATW – камера автоматически осуществляет контроль белого для достижения максимально четкой цветопередачи. AWB – автоматический контроль белого в интервале 2700K ~ 10000K.

6 – IRIS – диафрагма. Используется для установки раскрытия диафрагмы объективов типа DD. В случае использования DC-объектива данный переключатель не работает, изменять уровень раскрытия диафрагмы нельзя.

Модель	RX-B421 / RX-B421/220
Тип матрицы	1/3" Sony CCD
Сигнал	PAL
Кол-во пикселей	500 (гор.) x 582 (верт.)
Разрешение	420 ТВЛ по горизонтали
Чувствительность	0.08 лк / F1.2
Отношение сигнал/шум	более 50 дБ
Скорость затвора	1/50 ~ 1/100 000 сек
Компенсация засветки (BLC)	вкл. / выкл.
Баланс белого	ATW / AWB
Авт. регулировка усиления	вкл. / выкл.
Видеовыход	1.0Vp-p. 75 Ω
Гамма-коррекция	0.45
Синхронизация	внутренняя
Крепление объектива	CS / C
Управление диафрагмой	DC / VD
Питание	DC 12В / AC 24В / AC 230В
Потребляемая мощность	2.5 Вт
Рабочая температура	-10 °С ~ +50 °С
Рабочая влажность	95% макс.
Размеры	62 (ш) x 60 (ш) x 121 (д)
Вес	500 г

