



# **РУКОВОДСТВО**

**ПО ЭКСПЛУАТАЦИИ ПОТОЛОЧНОГО ГРОМКОГОВОРИТЕЛЯ**

**РА-610Т**

**МОСКВА**

**2013**

## **Введение**

Настоящее техническое описание и инструкция по эксплуатации предназначены для изучения принципа работы и эксплуатации громкоговорителя.

## **Назначение**

Динамический широкополосный громкоговоритель **РА-610Т** используется в трансляционных системах, в том числе в системах оповещения. Идеально подходит для использования в универсамах, ресторанах, аэропортах, церквях, школах, офисах и других местах общественного пользования.

Отличительной особенностью является малые габаритные размеры и качественное воспроизведение звуковой информации.

## **Внешний вид громкоговорителя**



## **Особенности функционирования**

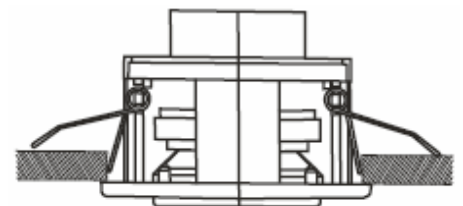
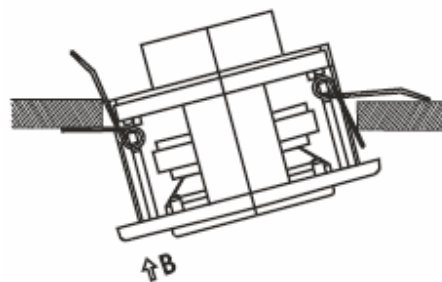
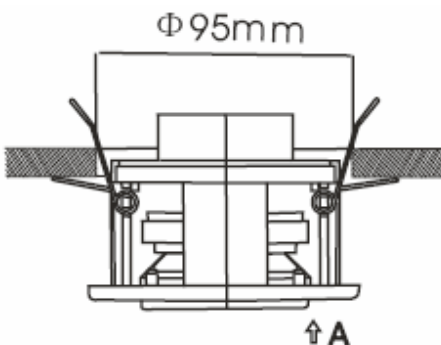
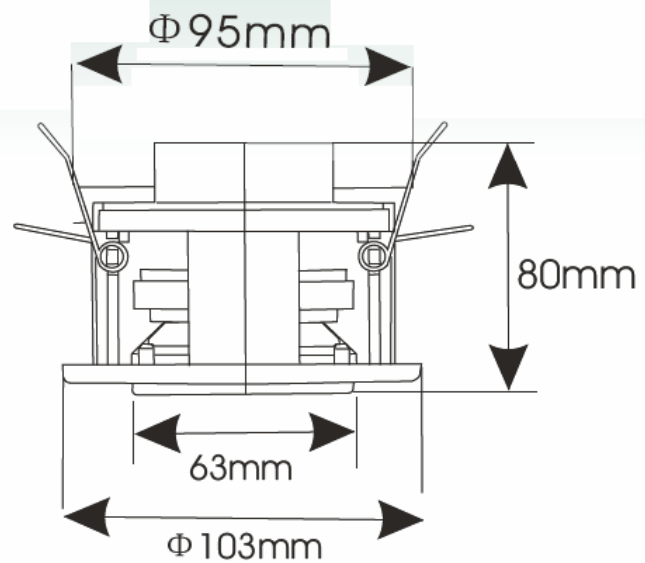
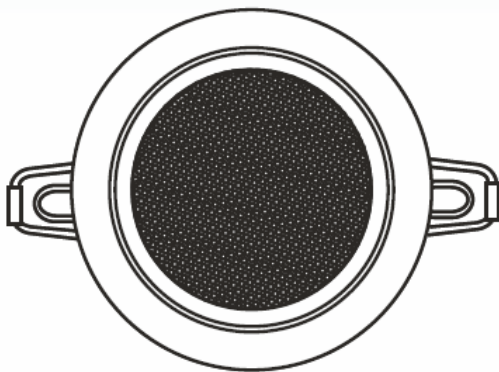
Данный громкоговоритель снабжен трансформатором. В режиме трансформаторного согласования, подключается к высоковольтному выходу трансляционного усилителя. Для увеличения мощности может использоваться несколько громкоговорителей, которые подключаются к выходу усилителя или коммутатора (селектора) параллельно. Суммарная мощность громкоговорителей не должна превышать мощности усилителя.

### **Подключение громкоговорителя**

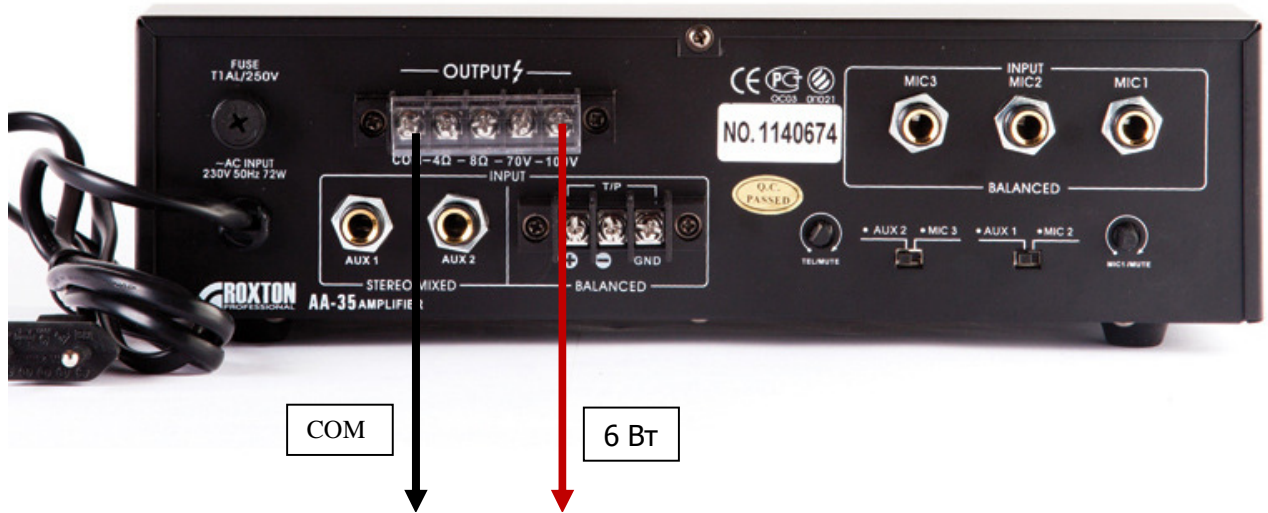
Громкоговоритель имеет встроенный трансформатор с отводами, для установки (градации) различных значений мощности:

Цвет провода	Выходная мощность (Вт) (W)
Красный (Red)	6 Вт (W)
Белый (White)	3 Вт (W)
Черный (Black)	COM (общий)

### **Габаритные размеры громкоговорителя**



## Подключение громкоговорителя



### **Технические характеристики**

Мощность громкоговорителя на 100В	6Вт
Градация мощности на 100В	6/3 Вт
Импеданс громкоговорителя (полной мощности)	1666 Ом
Импеданс громкоговорителя (половины мощности)	3333 Ом
Чувствительность (SPL. 1Вт/1м)	88 дБ
Звуковое давление (SPL на максимальной мощности)	94 дБ
Частотный диапазон	120 Гц – 20 кГц
Угол раскрыва	Для 1/4/8кГц – 180°/ 90°/ 80°
Степень IP	IP-41
Материал корпуса / цвет	Пластик / белый
Габаритные размеры	Ф 103мм*80мм
Установочные размеры	Ф 95мм
Вес	0.5 кг

### **Требования по эксплуатации**

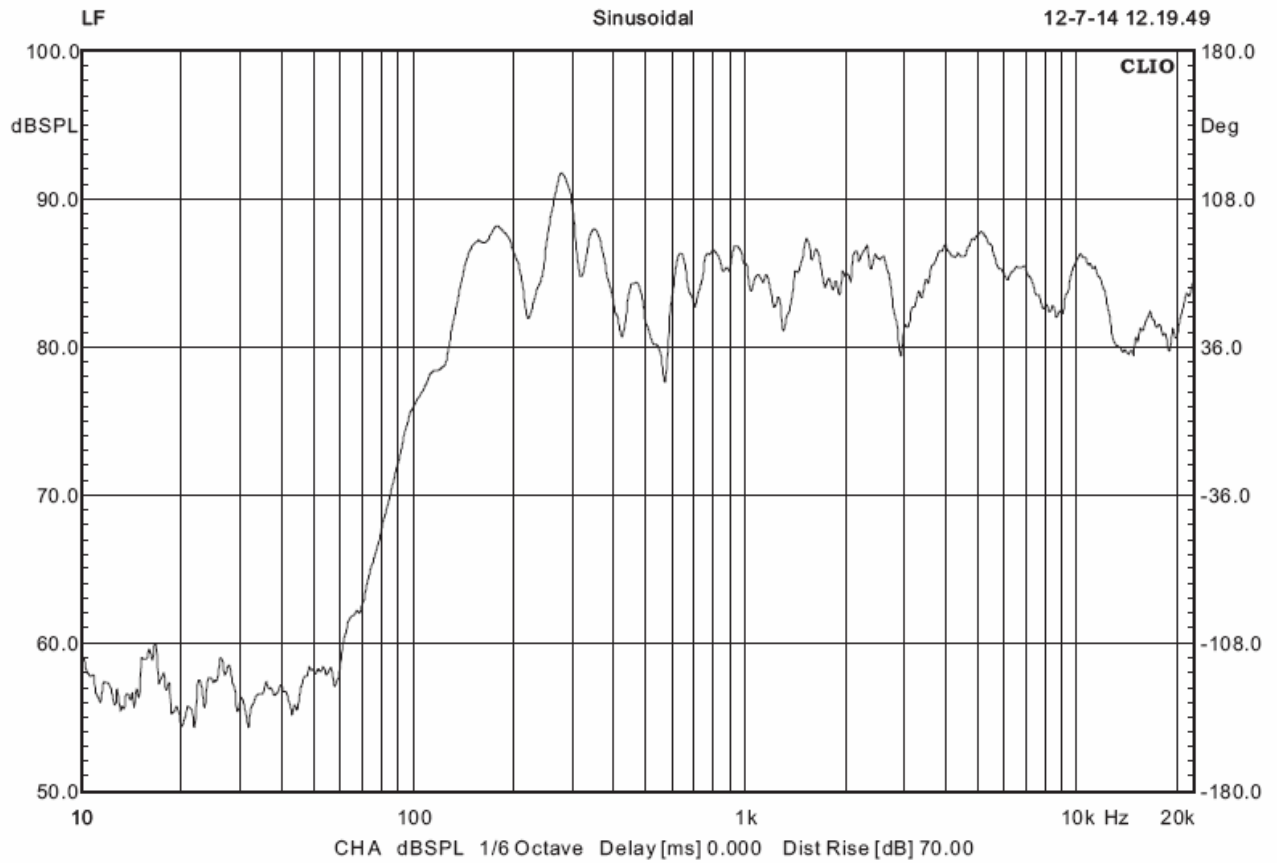
При подключении громкоговорителя к усилителю мощности системы аварийного оповещения и музыкальной трансляции рекомендуется соблюдать полярность (подключения) и условия работы (эксплуатации).

### **Сведения о сертификации**

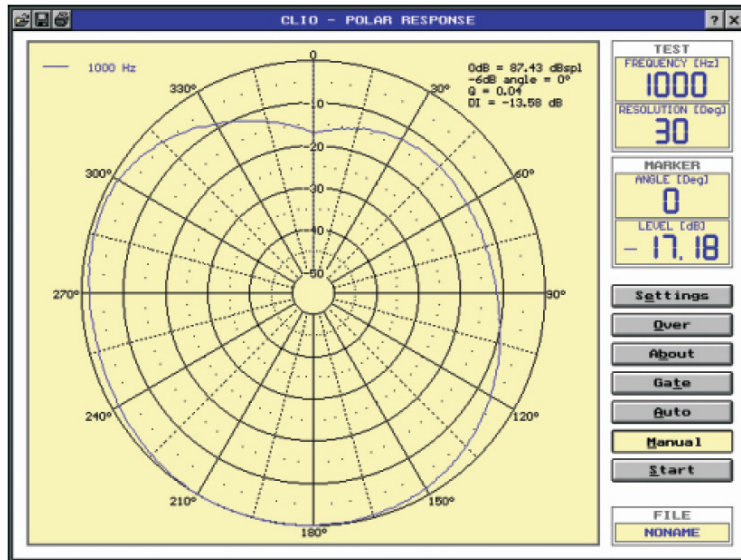
Громкоговоритель **ROXTON PA-610T** соответствует требованиям пожарной безопасности и требованиям по электробезопасности и электромагнитной совместимости, установленным в ГОСТ 26342-84, ГОСТ12.2.006-87 (п.4.3), НПБ 57-97, ГОСТ 12997-84.

Сертификат соответствия № С-СН.ПБ52.В.00224 ссылка на сертификат:  
<http://www.escortpro.ru/page/support/sertificats.htm>

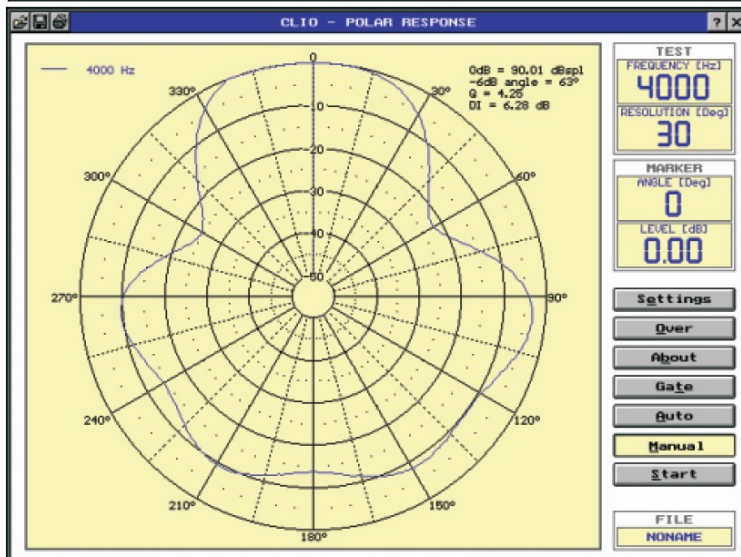
**Амплитудно частотные характеристики громкоговорителя**



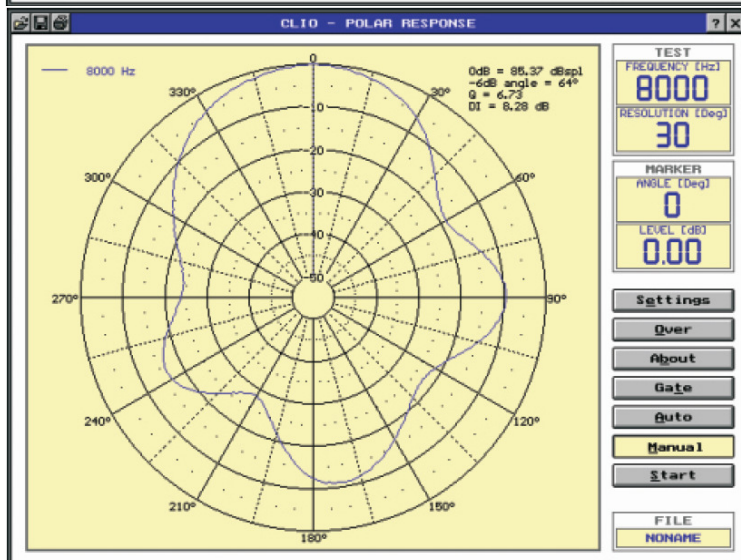
## Диаграмма направленности громкоговорителя на разных частотах



На 1 кГц



На 4 кГц



На 8 кГц