



РУКОВОДСТВО

ПО ЭКСПЛУАТАЦИИ РУПОРНОГО ГРОМКОГОВОРИТЕЛЯ

HS-50T

МОСКВА

2013

Введение

Настоящее техническое описание и инструкция по эксплуатации предназначены для изучения принципа работы и эксплуатации рупорного громкоговорителя.

Назначение

Громкоговоритель **HS-50T** используется в трансляционных системах, в том числе в системах оповещения. Идеально подходит для использования на открытых площадках, спортивных сооружениях, в парках, а также для озвучивания объектовых предприятий и т.д.

Отличительной особенностью рупорных громкоговорителей является высокое звуковое давление при сконцентрированной узкой диаграмме направленности.

Громкоговоритель имеет дополнительное крепление, позволяющее применять его для накладного настенного монтажа, выполнен в металлическом корпусе. Громкоговоритель имеет высокий класс защиты (IP-54), что позволяет использовать на открытых площадках.

Внешний вид громкоговорителя



Особенности функционирования

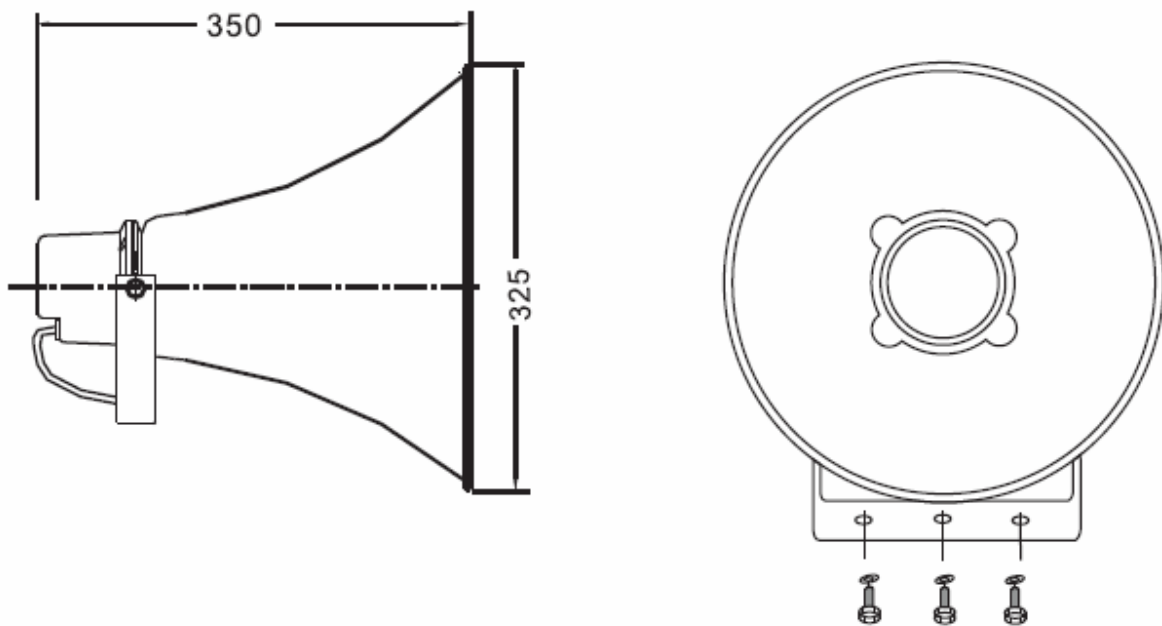
Данный громкоговоритель снабжен трансформатором. В режиме трансформаторного согласования, подключается к высоковольтному выходу трансляционного усилителя. Для увеличения мощности может использоваться несколько громкоговорителей, которые подключаются к выходу усилителя или коммутатора (селектора) параллельно. Суммарная мощность громкоговорителей не должна превышать мощности усилителя.

Подключение громкоговорителя

Рупорный громкоговоритель имеет встроенный трансформатор с отводами, для установки (градации) различных значений мощности:

Цвет провода	Выходная мощность (Вт) (W)
Белый (White)	50 Вт (W)
Зеленый (Green)	25 Вт (W)
Черный (Black)	COM (общий)

Габаритные размеры громкоговорителя



Подключение громкоговорителя



Технические характеристики

Мощность громкоговорителя на 100В	50Вт
Градация мощности на 100В	50/25Вт
Импеданс громкоговорителя (полной мощности)	200 Ом
Импеданс громкоговорителя (половины мощности)	400 Ом
Чувствительность (SPL. 1Вт/1м)	109дБ
Звуковое давление (SPL на максимальной мощности)	126дБ
Частотный диапазон	200Гц - 6.5кГц
Угол раскрыва (ШДН)	Для 1/4/8кГц – 90°/ 40°/ 30°
Температурный режим	-50С до +50С
Степень IP	IP-54
Материал корпуса / цвет	Алюминиевый сплав
Габаритные размеры	325мм*350мм
Вес	2.3 кг

Требования по эксплуатации

При подключении громкоговорителя к усилителю мощности системы аварийного оповещения и музыкальной трансляции рекомендуется соблюдать полярность (подключения) и условия работы (эксплуатации). Несоблюдение полярности не нарушает работоспособность громкоговорителя, что сказывается на качестве звука.

Сведения о сертификации

Громкоговоритель **ROXTON HS-50T** соответствует требованиям пожарной безопасности и требованиям по электробезопасности и электромагнитной совместимости, установленным в ГОСТ 26342-84, ГОСТ12.2.006-87 (п.4.3), НПБ 57-97, ГОСТ 12997-84. Сертификат соответствия № С-СН.ПБ52.В.00224 ссылка на сертификат: <http://www.escortpro.ru/page/support/sertificats.htm>

Амплитудно частотные характеристики громкоговорителя

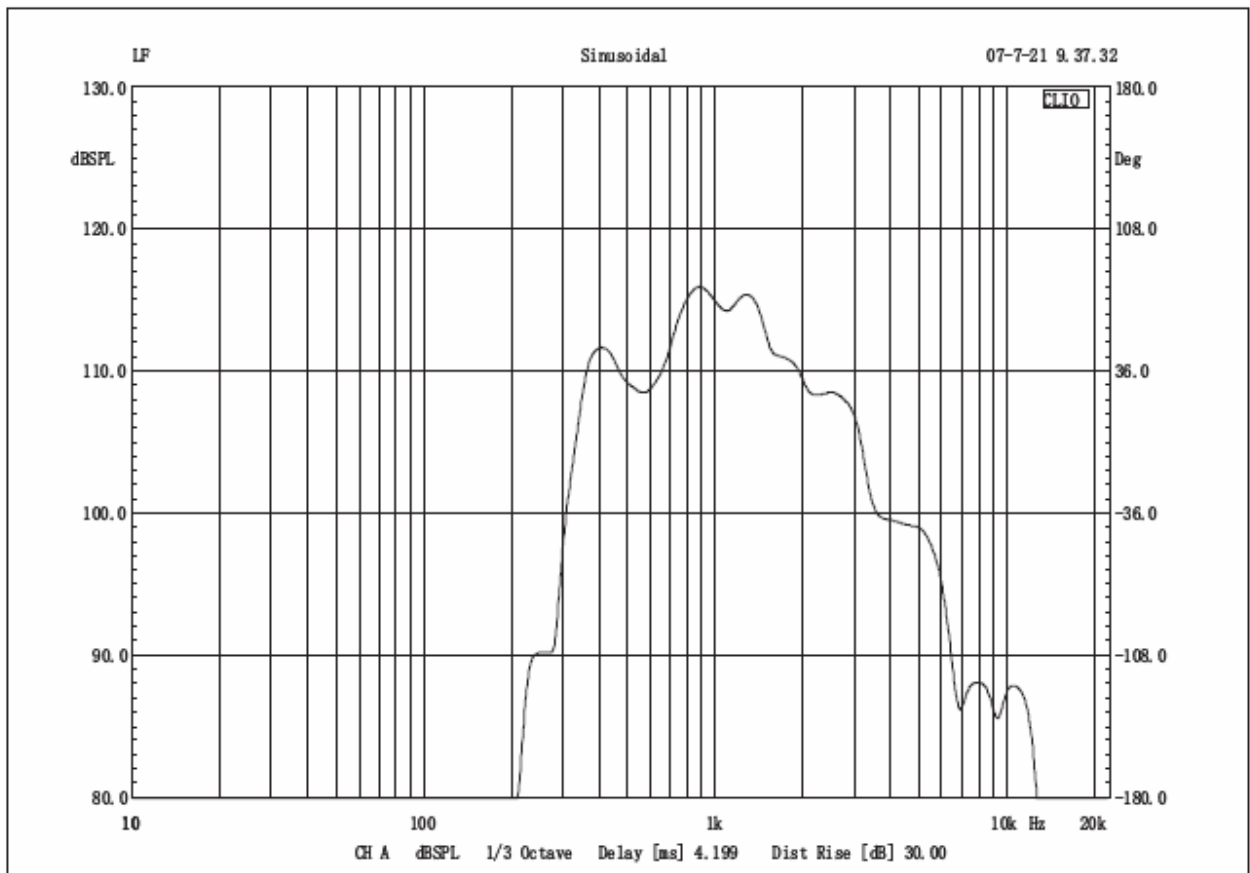
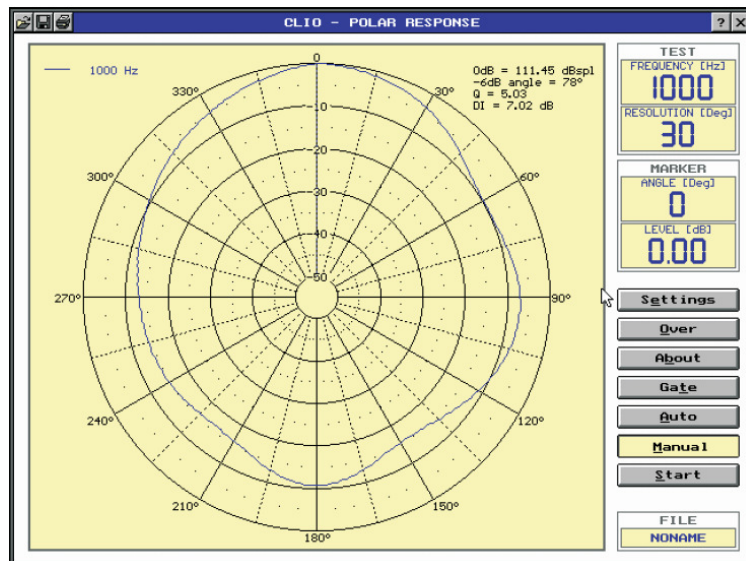
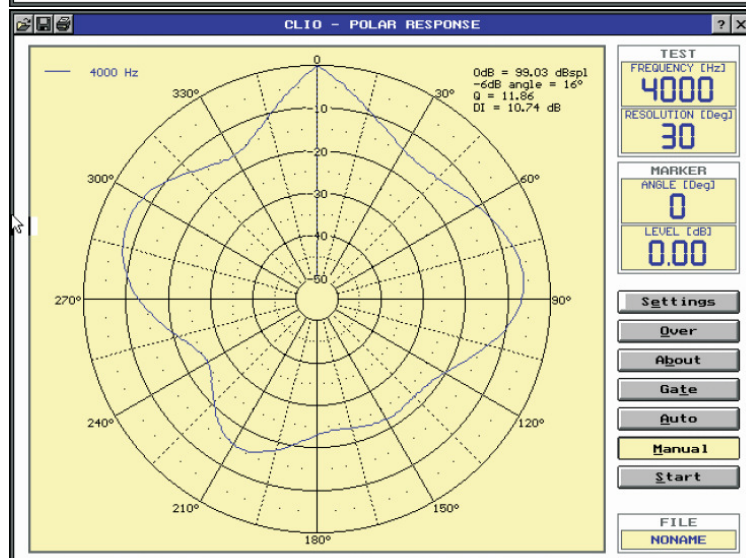


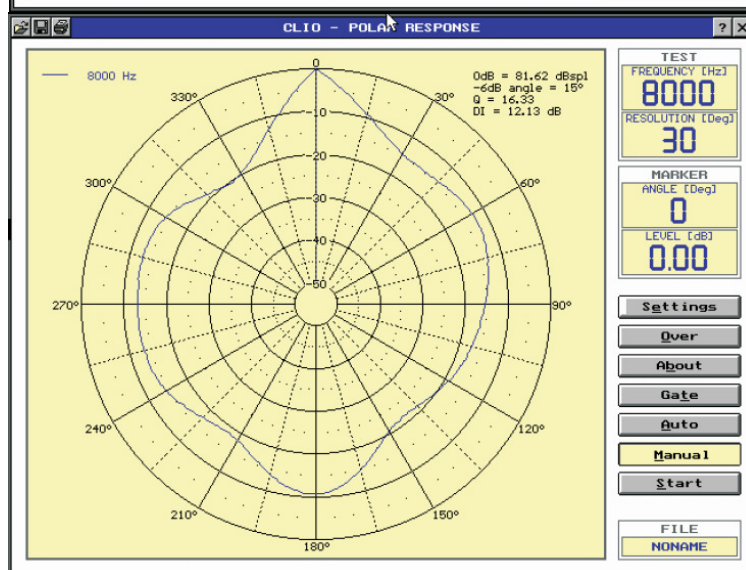
Диаграмма направленности громкоговорителя на разных частотах



На 1 кГц



На 4 кГц



На 8 кГц