



РУКОВОДСТВО

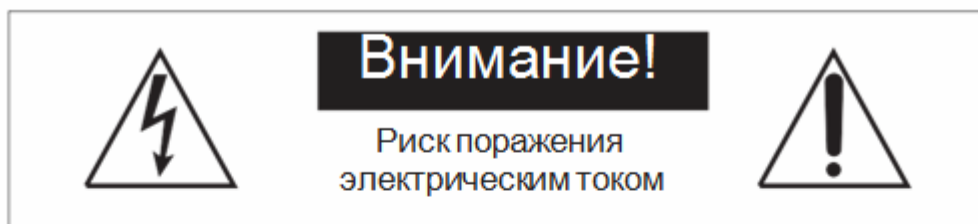
ПО ЭКСПЛУАТАЦИИ УСИЛИТЕЛЕЙ МОЩНОСТИ

T-6350/6500/6650

**Фирма – производитель: ООО "ЭСКОРТ"
МОСКВА**

2012

Безопасность



ВНИМАНИЕ! ВО ИЗБЕЖАНИИ ОПАСНОСТИ ПОРАЖЕНИЯ ЭЛЕКТРИЧЕСКИМ ТОКОМ НЕ ВСКРЫВАЙТЕ КОРПУС ПРИБОРА, КОГДА ОН ВКЛЮЧЕН В СЕТЬ! НЕ ПЫТАЙТЕСЬ САМОСТОЯТЕЛЬНО ЗАНИМАТЬСЯ РЕМОНТОМ, ОБРАЩАЙТЕСЬ В СПЕЦИАЛИЗИРОВАННЫЙ СЕРВИС!



Этот знак предназначен для предупреждения пользователя о наличии в изделии неизолированного опасного напряжения достаточной величины для возникновения риска поражения электрическим током.



Этот знак предназначен для предупреждения пользователя о важности соблюдения правил и условий эксплуатации, описанных в прилагаемой к изделию литературе.

ВНИМАНИЕ!: Для избежания пожара или короткого замыкания, не подвергайте изделие воздействию дождя или снегопада, избегайте попадания внутрь жидкости.

Распаковка

Аккуратно распакуйте изделие, не выбрасывайте коробку и другие упаковочные материалы. Они могут понадобиться, если Вам потребуется транспортировать устройство или обращаться в службу сервиса.

Перед использованием

Установка и обслуживание в работе изделия не вызовет у Вас затруднений. Для ознакомления со всеми функциональными возможностями, правильной установки и подключения устройства внимательно прочитайте настоящее руководство пользователя.

Блок необходимо устанавливать в помещении с перепадом температуры не более $-10 - +40$ °С, влажность не более 80%.

Питание блока осуществляется от сети переменного тока (220-240V, 50HZ).

Не рекомендуется устанавливать блок в сильно запыленных, задымленных помещениях. Нежелательно прямое попадание солнечных лучей.

Не рекомендуется устанавливать блок в помещениях, подверженных вибрациям (вблизи станций метро, ж.д. полотна, работающих турбин).

В помещениях с сильными перепадами напряжения, данный блок рекомендуется подключать через блок бесперебойного питания.

При подключении к блоку звуковых источников вначале необходимо включать/выключать



усилитель, во избежание повреждения данного блока от электрического импульса.

При чистке блока не забудьте отключить питание.

Не допускайте контакта блока с любой влажной средой.

При чистке или длительном простаивании блока отключите шнур питания от сети переменного тока.

Важные инструкции

1. Внимательно прочитайте настоящее руководство пользователя;
 2. Сохраняйте руководство пользователя;
 3. Соблюдайте требования безопасности;
 4. Выполняйте все инструкции настоящего руководства пользователя;
 5. Не устанавливайте изделие около воды;
 6. Протирайте устройство только сухой тряпкой или салфеткой;
 7. Не закрывайте вентиляционные отверстия устройства;
 8. Не устанавливайте изделие около источников тепла, таких как радиаторы, печи и другой аппаратуры, производящей тепло;
 9. Обязательно заземляйте корпус изделия, если это предусмотрено производителем;
 10. Оберегайте от механического повреждения силовую кабель, а также разъемы и розетки для подключения устройства к сети питания;
 11. Используйте совместно с изделием только рекомендованные производителем аксессуары и приспособления;
 12. Перемещайте изделие только с использованием механических приспособлений (тележки, кронштейны).
- При использовании тележки предпримите меры безопасности от опрокидывания груза.



13. Отключайте изделие от сети питания, если оно не используется в течении долгого времени;
14. Для технического обслуживания и ремонта обращайтесь только в сервисные центры представителей производителя. Сервисное обслуживание требуется в случае неисправности, механического повреждения изделия или силового кабеля, попадания внутрь жидкости или посторонних металлических предметов.



Pb

Информация по утилизации отслужившего свой срок оборудования и аккумуляторов.

Только для Европейского союза (и Европейской экономической зоны).

Данный символ обозначает, что в соответствии с Директивой WEEE (Waste Electrical and Electronic Equipment, или Утилизация электрического и электронного оборудования) (2002/96/EC) и законодательством Вашего государства настоящий продукт не разрешается утилизировать вместе с бытовыми отходами. Данный продукт следует передать в предназначенный для этого пункт сбора, работающий, например, по принципу обмена, т.е. когда при сдаче использованного продукта Вы приобретаете новый аналогичный продукт, или в авторизованный пункт сбора для переработки электрического и электронного оборудования (EEE). Ненадлежащая утилизация отходов данного типа может негативно повлиять на экологическую обстановку и здоровье людей.

Информация о содержании свинца

Символ Pb означает что в батарее содержится свинец.



Назначение

Усилитель мощности T-6350/6500/6650 (далее – усилитель или блок) входит в состав системы оповещения “ITC-ESCORT” и используется для построения систем автоматического аварийного оповещения и музыкальной трансляции на базе дополнительного оборудования.

Данный блок предназначен для усиления звукового сигнала с целью его дальнейшей трансляции на громкоговорители.

К входу усилителя подключаются источники аудио сигнала, с целью их дальнейшего усиления.

Выходной каскад усилителей содержит трансформатор, который дополнительно повышает напряжение усиленного сигнала. Это необходимо для минимизации потерь.

К высоковольтным выводам усилителя необходимо подключать только специализированные громкоговорители, содержащие трансформатор.

Кроме высоковольтных, усилитель также имеет стандартные “низкоомные” выводы, для подключения стандартных акустических систем.

Регулировка усиления осуществляется при помощи регулятора на передней панели блока.

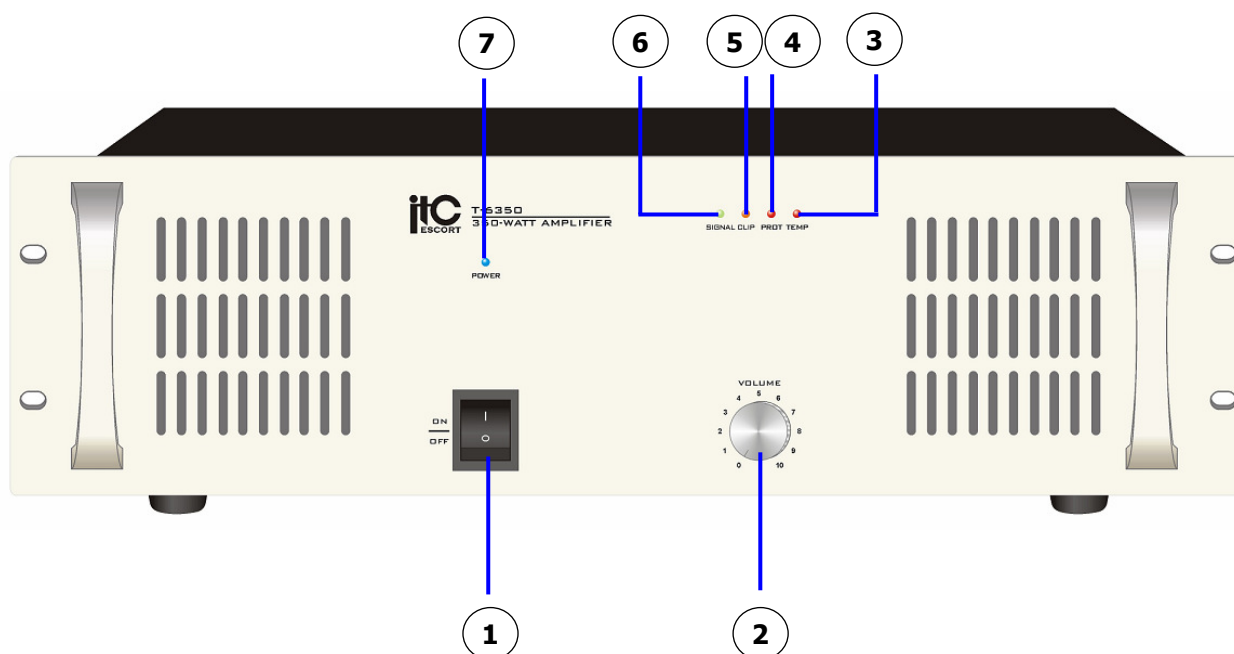
Питание усилителя осуществляется от переменного напряжения 220В.

Конструктивно блок выполнен в рэковом 19” корпусе, предназначенном для монтажа в стандартный электротехнический шкаф.

Возможности

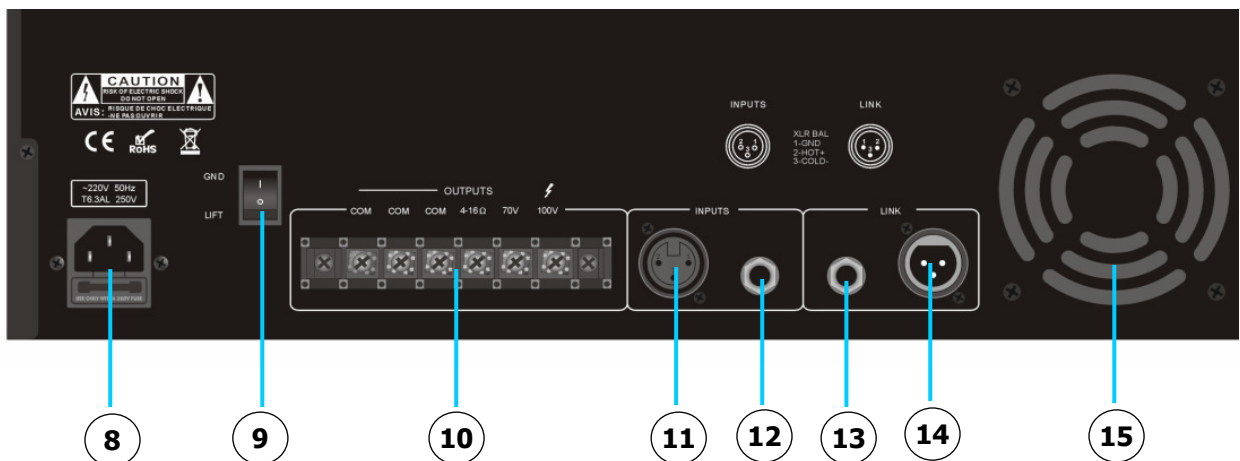
- **ЗАЩИТА ОТ ПЕРЕГРЕВА** - Для обеспечения стабильности и надежности против перегрузки и перегрева предусмотрена схема защиты с индикацией.
- **ВХОДНЫЕ РАЗЪЕМЫ** - Для удобства усилитель снабжен входными разъемами двух видов: TRS и XLR.
- **НАСТРОЙКА УСИЛЕНИЯ** - Вы можете настроить величину входного сигнала, используя регулятор на передней панели.

Передняя панель



1. **КНОПКА POWER (СЕТЬ)** - Нажатие этой кнопки в положение ON включает данное устройство.
2. **РЕГУЛЯТОР VOLUME (ГРОМКОСТЬ)** - Используются для настройки громкости входного сигнала.
3. **ИНДИКАТОР TEMP (ТЕМПЕРАТУРА)** - Указывает на перегрев усилителя.
4. **ИНДИКАТОР PROT (ЗАЩИТА)** - Указывает на включение схемы защиты и работу усилителя при перегрузке или перегреве. Проверьте входные/выходные условия усилителя.
5. **ИНДИКАТОР CLIP (ПЕРЕГРУЗКА)** - Указывает на перегрузку по входу. Во избежание выхода усилителя из строя проследите, чтобы усилитель не работал продолжительно при горящем индикаторе.
6. **ИНДИКАТОР SIGNAL (СИГНАЛ)** - Указывает на наличие сигнала на входе усилителя.
7. **ИНДИКАТОР ВКЛЮЧЕНИЯ ПИТАНИЯ** - Индикатор загорается при включении питания.

Задняя панель



8. **РАЗЪЕМ ПИТАНИЯ** – Разъем для подключения шнура питания.
9. **ПЕРЕКЛЮЧАТЕЛЬ GND LIFT** - Переключатель для подключения общего провода к шасси усилителя для предохранения от паразитных петель.
10. **ВЫХОДНЫЕ КЛЕММЫ OUTPUT** - Клеммы для подключения громкоговорителей. Предусмотрены следующие сопротивления / напряжения: 4~16 Ом, 70В и 100В.
11. **ВХОД INPUT** - Разъем (XLR) для подвода несимметричного входного сигнала на усиление.
12. **ВХОД INPUT** - Разъем (TRS) для подвода несимметричного входного сигнала на усиление.
13. **ВЫХОД LINK** - Разъем (TRS) выход для параллельного соединения с аналогичным усилителем.
14. **ВЫХОД LINK** - Разъем (XLR) выход для параллельного соединения с аналогичным усилителем.
15. **ВЕНТИЛЯТОР** – Вентилятор для охлаждения.

Порядок подключения и функционирование

1. Установите блок в электротехнический шкаф таким образом, чтобы оставался удобный доступ к клеммам. Рекомендуется ориентировать блок в шкафу таким образом, чтобы длина вводов и выводов напряжения питания сети 220В переменного тока была минимальной и не пересекалась с низковольтными цепями внутри шкафа.
2. Подключите шнур сети переменного тока поз.8 блока (вход напряжения питания 220В).
3. К линейному входу поз.11 подключите выход источника звукового сигнала.
4. При необходимости линкования усилителей, линейный выход поз.14 соедините с линейным входом поз. 10 другого усилителя.
5. Клеммы поз.10 соедините с громкоговорителями на основании схемы соединения.
6. **ВНИМАНИЕ:** При работе с блоком соблюдайте меры безопасности. Все подключения необходимо проводить при выключенном автомате, через который напряжение питание подается на данный блок.
7. Включите питание сетевым выключателем поз.1. на передней панели. При этом должен загореться светодиод поз. 7.
8. Отрегулируйте уровень звука при помощи регулятора поз. 2 на передней панели.

Технические характеристики

Напряжение питания	220 (+10% -15%) В AC, 50 Гц
Выходная мощность T-6350/6500/6650	350/500/650 Вт (RMS)
Потребляемая мощность T-6350/6500/6650	500/720/950 Вт
Уровень сигнала на линейном входе	0дБ~1В
Уровень сигнала на линейном выходе	0дБ~0,75В
Выходной сигнал (Напряжение/Сопротивление)	100В,70В~4-16 Ом
Частотный диапазон	50Гц-18кГц
Сигнал/Шум	105дБ
Температура функционирования	+10°С +35°С
Относительная влажность	Не более 90 %
Габаритные размеры	484*350*132 мм
Высота в Unit (1 Unit = 44 mm)	3
Вес T-6350/6500/6650,	23/25/28 кг

Типовая схема включения

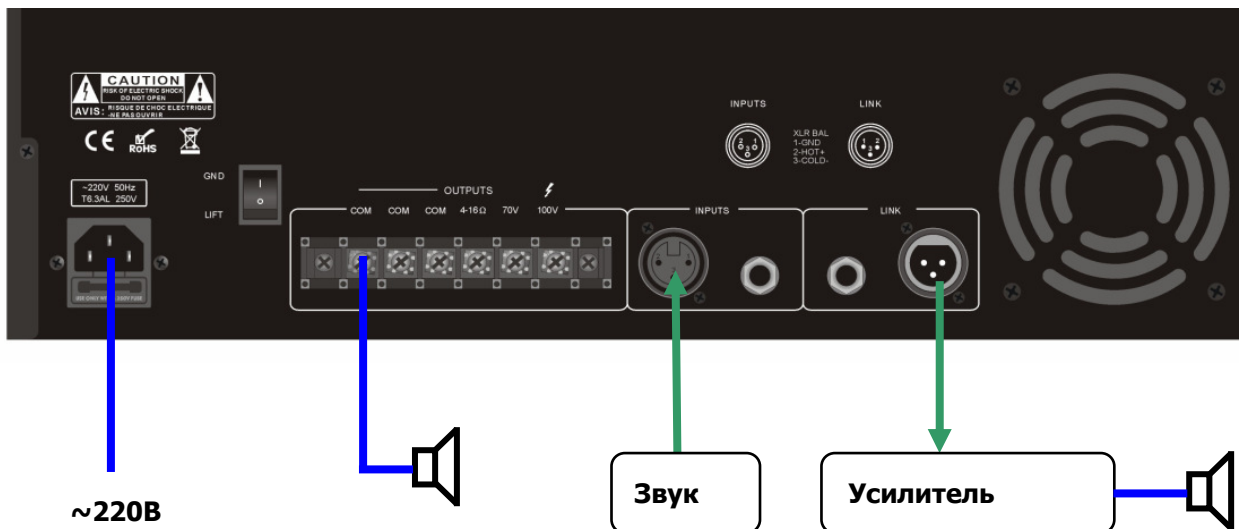
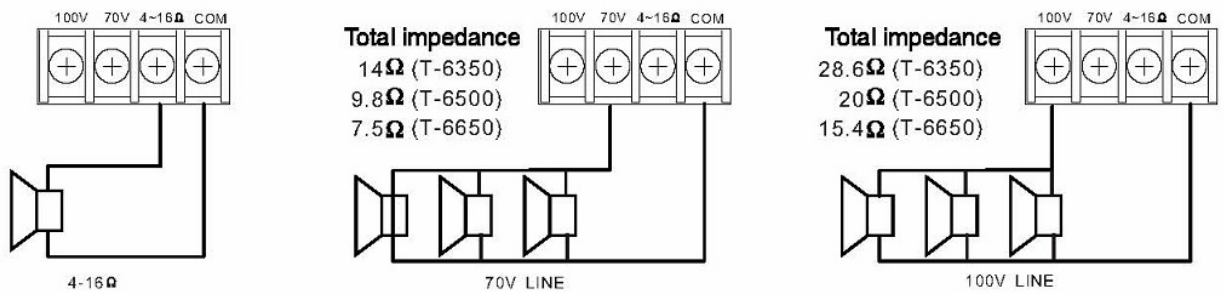


Схема подключения громкоговорителей



Блок схема

