



РУКОВОДСТВО

ПО ЭКСПЛУАТАЦИИ ПРЕОБРАЗОВАТЕЛЯ СИГНАЛА

T-6241

**Фирма – производитель: ООО "ЭСКОРТ"
МОСКВА**

2012

Безопасность



ВНИМАНИЕ! ВО ИЗБЕЖАНИИ ОПАСНОСТИ ПОРАЖЕНИЯ ЭЛЕКТРИЧЕСКИМ ТОКОМ НЕ ВСКРЫВАЙТЕ КОРПУС ПРИБОРА, КОГДА ОН ВКЛЮЧЕН В СЕТЬ! НЕ ПЫТАЙТЕСЬ САМОСТОЯТЕЛЬНО ЗАНИМАТЬСЯ РЕМОНТОМ, ОБРАЩАЙТЕСЬ В СПЕЦИАЛИЗИРОВАННЫЙ СЕРВИС!



Этот знак предназначен для предупреждения пользователя о наличии в изделии неизолированного опасного напряжения достаточной величины для возникновения риска поражения электрическим током.



Этот знак предназначен для предупреждения пользователя о важности соблюдения правил и условий эксплуатации, описанных в прилагаемой к изделию литературе.

ВНИМАНИЕ!: Для избежания пожара или короткого замыкания, не подвергайте изделие воздействию дождя или снегопада, избегайте попадания внутрь жидкости.

Распаковка

Аккуратно распакуйте изделие, не выбрасывайте коробку и другие упаковочные материалы. Они могут понадобиться, если Вам потребуется транспортировать устройство или обратиться в службу сервиса.

Перед использованием

Установка и обслуживание в работе изделия не вызовет у Вас затруднений. Для ознакомления со всеми функциональными возможностями, правильной установки и подключения устройства внимательно прочитайте настоящее руководство пользователя.

Блок необходимо устанавливать в помещении с перепадом температуры не более $-10 - +40$ °С, влажность не более 80%.

Питание блока осуществляется от сети переменного тока (220-240V, 50HZ).

Не рекомендуется устанавливать блок в сильно запыленных, задымленных помещениях. Нежелательно прямое попадание солнечных лучей.

Не рекомендуется устанавливать блок в помещениях, подверженных вибрациям (вблизи станций метро, ж.д. полотна, работающих турбин).

В помещениях с сильными перепадами напряжения, данный блок рекомендуется подключать через блок бесперебойного питания.



При подключении к блоку звуковых источников вначале необходимо включать/выключать усилитель, во избежание повреждения данного блока от электрического импульса.

При чистке блока не забудьте отключить питание.

Не допускайте контакта блока с любой влажной средой.

При чистке или длительном простоянии блока отключите шнур питания от сети переменного тока.

Важные инструкции

1. Внимательно прочитайте настоящее руководство пользователя;
2. Сохраняйте руководство пользователя;
3. Соблюдайте требования безопасности;
4. Выполняйте все инструкции настоящего руководства пользователя;
5. Не устанавливайте изделие около воды;
6. Протирайте устройство только сухой тряпкой или салфеткой;
7. Не закрывайте вентиляционные отверстия устройства;
8. Не устанавливайте изделие около источников тепла, таких как радиаторы, печи и другой аппаратуры, производящей тепло;
9. Обязательно заземляйте корпус изделия, если это предусмотрено производителем;
10. Оберегайте от механического повреждения силовой кабель, а также разъемы и розетки для подключения устройства к сети питания;
11. Используйте совместно с изделием только рекомендованные производителем аксессуары и приспособления;
12. Перемещайте изделие только с использованием механических приспособлений (тележки, кронштейны). При использовании тележки предпримите меры безопасности от опрокидывания груза.



S3125A

13. Отключайте изделие от сети питания, если оно не используется в течении долгого времени;
14. Для технического обслуживания и ремонта обращайтесь только в сервисные центры представителей производителя. Сервисное обслуживание требуется в случае неисправности, механического повреждения изделия или силового кабеля, попадания внутрь жидкости или посторонних металлических предметов.



Pb

Информация по утилизации отслужившего свой срок оборудования и аккумуляторов.

Только для Европейского союза (и Европейской экономической зоны).

Данный символ обозначает, что в соответствии с Директивой WEEE (Waste Electrical and Electronic Equipment, или Утилизация электрического и электронного оборудования) (2002/96/EC) и законодательством Вашего государства настоящий продукт не разрешается утилизировать вместе с бытовыми отходами. Данный продукт следует передать в предназначенный для этого пункт сбора, работающий, например, по принципу обмена, т.е. когда при сдаче использованного продукта Вы приобретаете новый аналогичный продукт, или в авторизованный пункт сбора для переработки электрического и электронного оборудования (EEE). Ненадлежащая утилизация отходов данного типа может негативно повлиять на экологическую обстановку и здоровье людей.

Информация о содержании свинца

Символ Pb означает что в батареи содержится свинец.



Назначение

Преобразователь сигнала T-6241 (далее – блок) входит в состав системы оповещения "ITC-ESCORT" и используется для построения систем автоматического аварийного оповещения и музыкальной трансляции на базе дополнительного оборудования.

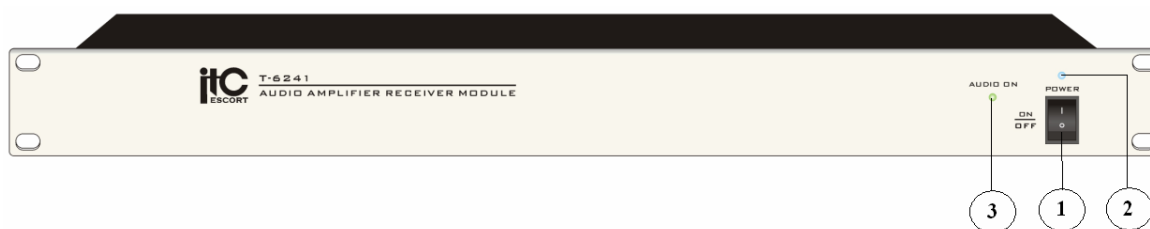
Данный блок преобразует 100В звуковой сигнал на входе в линейный аудио сигнал на выходе, с целью его дальнейшего преобразования.

Питание данного блока осуществляется от переменного напряжения 220В.

Конструктивно блок выполнен в рэковом 19" корпусе, предназначенном для монтажа в стандартный электротехнический шкаф.

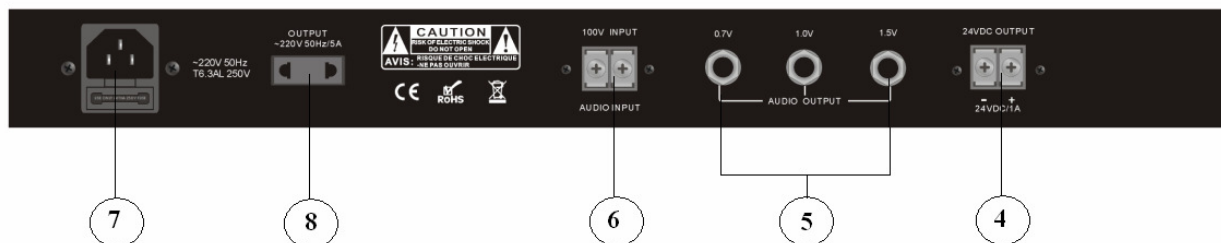
Основные органы управления и коммутации

Передняя панель



- 1. КНОПКА POWER (СЕТЬ)** - Нажатие этой кнопки в положение ON включает данное устройство.
- 2. ИНДИКАТОР ВКЛЮЧЕНИЯ ПИТАНИЯ** - Индикатор загорается при включении питания.
- 3. ИНДИКАТОР SIGNAL (СИГНАЛ)** – Индикатор наличия 100В сигнала на входе.

Задняя панель



- 4. РАЗЪЕМ 24V OUTPUT** – Напряжение 24В появляется на данном разъеме при поступлении 100В сигнала на вход поз. 6.
- 5. ВЫХОДНЫЕ РАЗЪЕМЫ 0.7V, 1V, 1.5** – Линейные выходы номиналом 0,7В, 1В, 1,5В.
- 6. ВХОДНОЙ РАЗЪЕМ 100V INPUT** – Входной трансляционный 100В сигнал.
- 7. РАЗЪЕМ ПИТАНИЯ 220V/50HZ** - Гнездо для подключения шнура сети переменного тока 220В.
- 8. РАЗЪЕМ ПИТАНИЯ OUTPUT 220V/50HZ** - Разъем сети переменного тока 220В. На данном разъеме появляется (возникает) напряжение 220В, при поступлении сигнала на вход поз.6. Данное напряжение служит для включения питания дополнительного оборудования.

Порядок подключения и функционирование

1. Установите блок в электротехнический шкаф таким образом, чтобы оставался удобный доступ к клеммам. Рекомендуется ориентировать блок в шкафу таким образом, чтобы длина вводов и

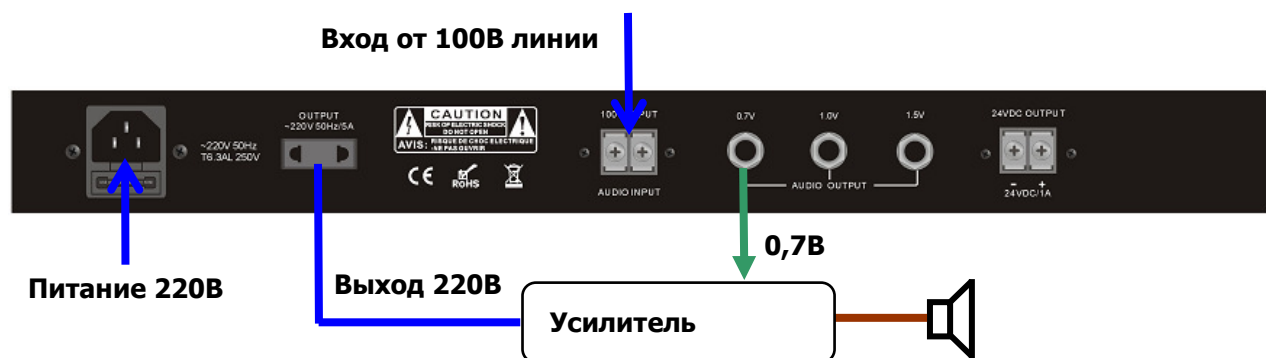
выводов напряжения питания сети 220В переменного тока была минимальной и не пересекалась с низковольтными цепями внутри шкафа.

2. Подключите шнур сети переменного тока поз.7 блока (вход напряжения питания 220В).
3. К входу поз.6 подключите 100В линию.
4. К клеммам поз.5 подключите линейные входы усилителей. Питание на усилитель можно подать с клеммы поз.8.
5. **ВНИМАНИЕ:** При работе с блоком соблюдайте меры безопасности. Все подключения необходимо проводить при выключенном автомате, через который напряжение питание подается на данный блок.
6. Включите питание сетевым выключателем поз.1. на передней панели. При этом должен загореться светодиод поз. 2.

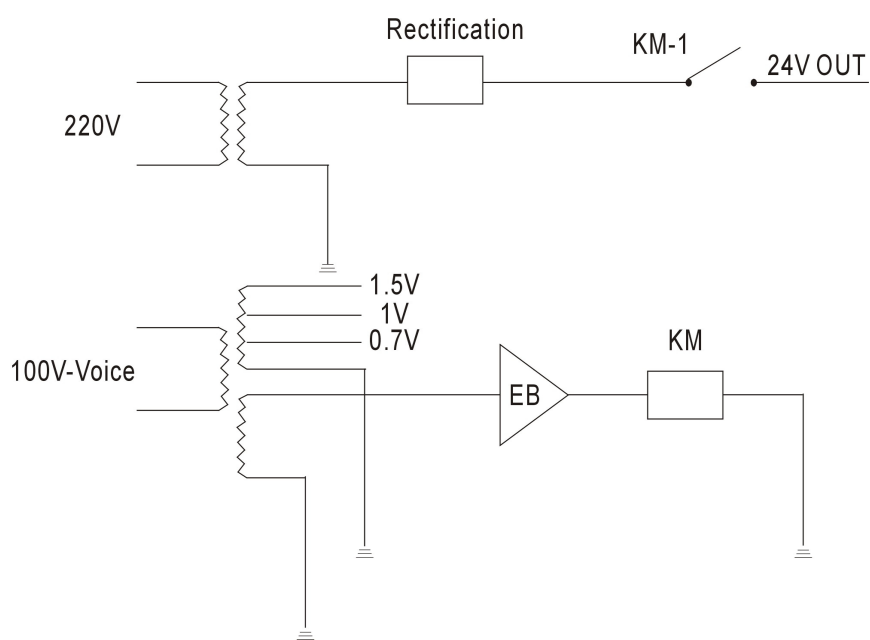
Технические характеристики

Напряжение питания	220 (+10% -15%) В AC, 50 Гц
Потребляемая мощность	10 Вт
Уровень сигнала на входе	100В
Уровень сигнала на выходе	0,7,1,1,2В
Частотный диапазон	100-18000Гц
Температура функционирования	+1°C +50°C
Относительная влажность	Не более 90 %
Габаритные размеры Высота в Unit (1 Unit = 44 mm)	484*128*45 мм 1
Вес,	3,3 кг

Типовая схема включения



Блок диаграмм



Установочные размеры

