

Цифровой тюнер IPT-9107

Возможности

❶ ВЫСОКОКАЧЕСТВЕННЫЙ БЛОК НАСТРОЙКИ

Этот блок настройки объединен со схемой на полевом транзисторе и высокочувствительной схемой, что предоставляет чувствительность 1,9 мкВ на FM и 11 мкВ на AM.

❷ ФИКСИРОВАННЫЙ И РЕГУЛИРУЕМЫЙ ВЫХОДЫ

Фиксированный и регулируемый выходы, управляемый с передней панели, предусмотрены для универсальности использования.

❸ АВТОМАТИЧЕСКИЙ ПРОСМОТР

При нажатии кнопки UP/DOWN частота увеличивается или уменьшается на один шаг. При удержании кнопки более 2 секунд включается функция автоматического ПРОСМОТРА автоматически.

❹ 30 ЗАПОМИНАЕМЫХ ЧАСТОТ

Тюнер способен запомнить 30 частот, каждая из которых доступна в течение 5 секунд при использовании кнопки PRESET/SCAN.

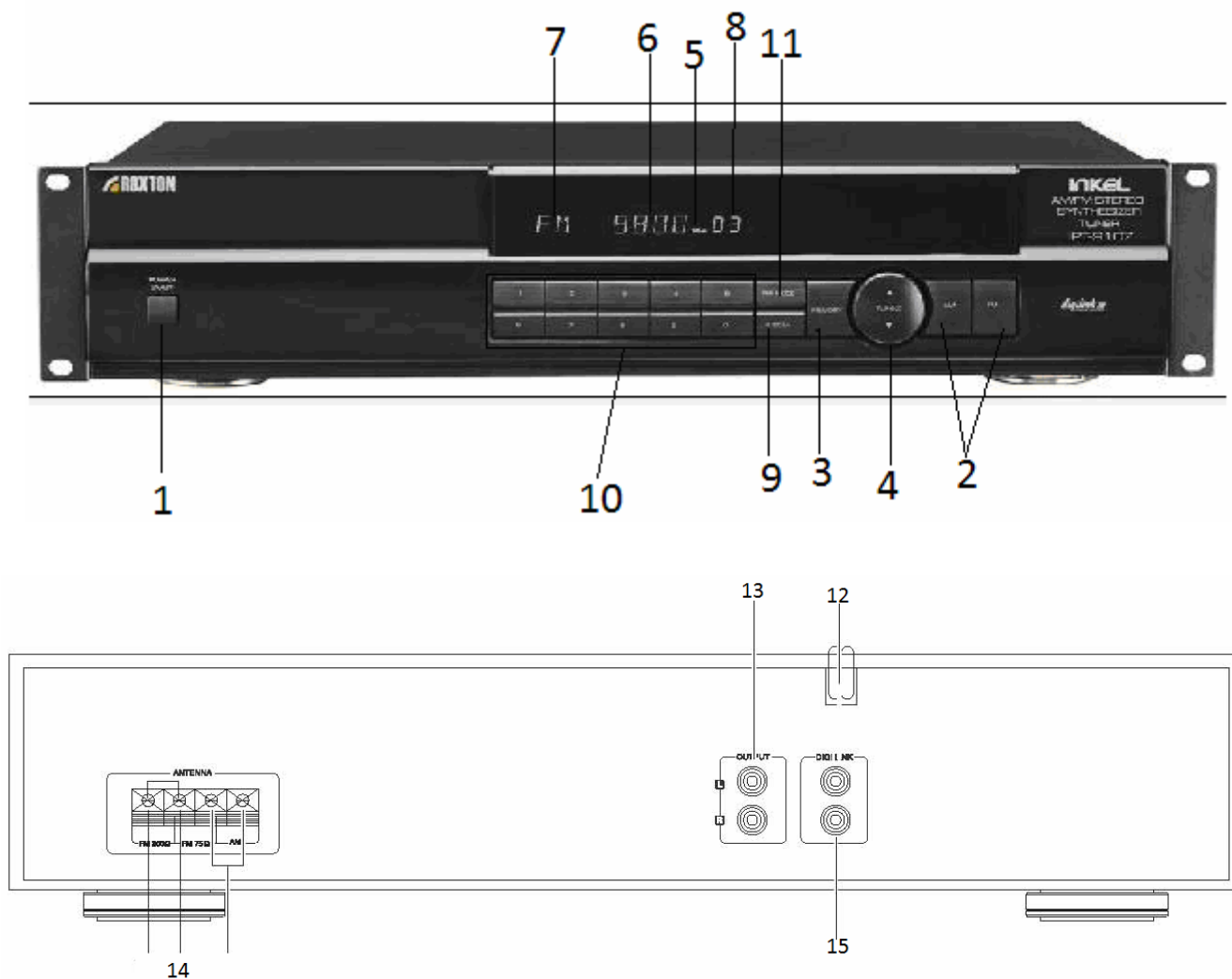
❺ СХЕМА ПОДАВЛЕНИЯ

В тюнере использована схема подавления, устраняющая шум на ненастроенной частоте.

❻ ИСПОЛЬЗОВАНИЕ АВАРИЙНОГО АККУМУЛЯТОРА

Вы можете включить тюнер, используя аварийный аккумулятор, при аварийном пропадании питания.

Передняя панель



1. КНОПКА POWER (СЕТЬ)

Нажатие этой кнопки в положение ON включает данное устройство.

2. КНОПКИ ВЫБОРА ДИАПАЗОНА (FM, AM)

Эти кнопки используются для выбора AM или FM.

3. КНОПКА ПАМЯТИ MEMORY

Эта кнопка используется для запоминания радиовещательной частоты.

- а). Кнопками UP/DOWN выберите частоту, которую Вы хотите запомнить.
- б). Нажмите кнопку памяти и установите требуемый адрес кнопками.
- в). Существующий статус тюнера будет записан по выбранному адресу.

4. КНОПКИ UP, DOWN (ВВЕРХ, ВНИЗ)

При нажатии кнопки один раз частота AM/FM увеличивается или уменьшается на один шаг. При удержании кнопки более 0,5 с режим сменится на автоматический поиск. Частота автоматически остановится по достижении любой, соответствующей станции.

5. ИНДИКАТОР TUNED (НАСТРОЕНО)

Показывает наличие абсолютного сигнала с минимальным искажением и максимальным уровнем.

6. ИНДИКАТОР MEMORY (КНОПКА 4)

Индикатор запоминания радиовещательной частоты.

7. ИНДИКАТОР ДИАПАЗОНА AM/FM (КНОПКА 3)

Индикатор выбранного диапазона.

8. ИНДИКАТОР PRESET (КНОПКИ 4, 10)

Индикатор состояния памяти.

9. КНОПКА PRESET/SCAN

При нажатии кнопки один раз записанная радиостанция может быть прослушена около 5 с (статус 9).

10. КНОПКА ВЫБОРА АДРЕСА

При помощи этих кнопок доступны 30 адресов памяти.

11. КНОПКА FM MODE

Эта кнопка используется для переключения режимов работы тюнера моно/стерео в диапазоне FM.

Задняя панель

12. ВХОД ПИТАНИЯ

Шнур сети переменного тока.

13. ЛИНЕЙНЫЙ ВЫХОД

Гнездо с неизменяемым уровнем сигнала для подключения внешнего усилителя мощности.

14. АНТЕННЫЙ ВХОД

FM: Вы можете подключить 75-ти омный коаксиальный кабель.

AM: Соедините антенну с клеммами AM в случае использования выносной антенны.

GND: Земляная клемма для AM приема, защитит систему от молнии и устранил шум.

15. ЦИФРОВАЯ СВЯЗЬ

Дистанционное управление интерфейсом.

Технические характеристики

Ⓢ ЭЛЕКТРИЧЕСКИЕ

FM

Диапазон настройки.....87,5 МГц - 108,0 МГц

Частотный диапазон.....100 Гц - 10 кГц

Общие нелинейные искажения.....не более 1%

Отношение сигнал/шум.....не хуже 60 дБ

Номинальная чувствительность.....не хуже 3 мкВ

AM

Диапазон настройки.....522 кГц - 1611 кГц

Частотный диапазон.....200 Гц - 2 кГц

Общие нелинейные искажения.....не более 2%

Отношение сигнал/шум.....не хуже 35 дБ

Номинальная чувствительность.....не хуже 11 мкВ

Выход/Сопротивление (FIXED/VARIABLE).....250 мВ/1 кОм (несимм.)

Ⓢ ОБЩИЕ

Питание..... \approx 110 В/120 В/220 В/240 В, 50/60 Гц, В

Потребляемая мощность.....10 Вт

Размеры.....482 x 88 x 245 мм

Масса.....3,2 кг