



# **РУКОВОДСТВО**

**ПО ЭКСПЛУАТАЦИИ РАЗВЕТВИТЕЛЯ КИБЕРСИСТЕМЫ**

**TW-042**

**Фирма – производитель: ООО "ЭСКОРТ"  
МОСКВА**

**2006**

## Назначение

Разветвитель киберсистемы TW-042 (далее – блок) входит в состав системы оповещения “ИТС-ESCORT” и используется для построения систем автоматического аварийного оповещения и музыкальной трансляции на базе дополнительного оборудования.

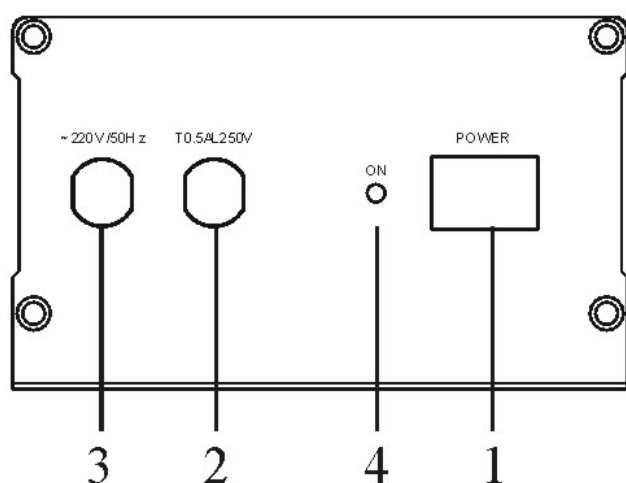
Блок предназначен для разветвления цифрового (COM) и звукового (MUZ) сигналов в киберсистеме. Блок содержит 3 цифровых порта, которые могут работать как входы, так и выходы. Таким образом, блок работает как разветвитель по входу (2 входа на 1 выход), так и по выходу (1 вход на 2 выхода).

Питание усилителя осуществляется от переменного напряжения 220В.

Конструктивно блок выполнен в металлическом корпусе, предназначенном для настенного монтажа.

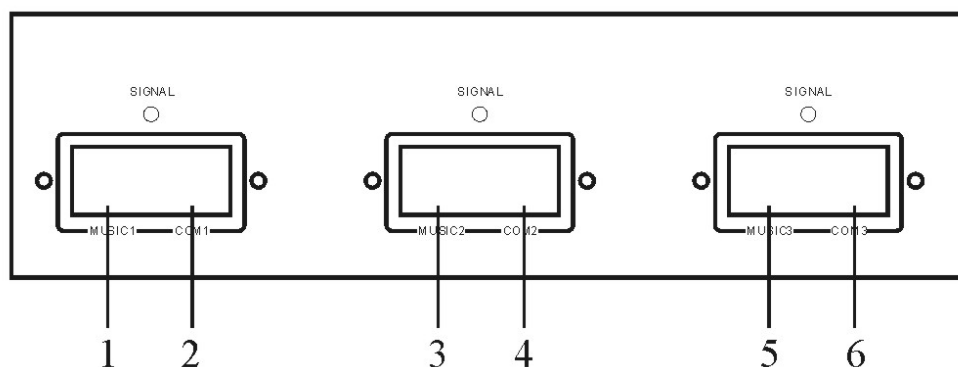
## Основные органы управления и коммутации

### Передняя панель



- 1. КНОПКА POWER (СЕТЬ)** - Нажатие этой кнопки в положение ON включает данное устройство.
- 2. КРЫШКА ПРЕДОХРАНИТЕЛЯ** - В этом держателе установлен предохранитель переменного тока. При перегорании последнего, замените предохранителем того же типа. При продолжительном выгорании обратитесь в службу ремонта
- 3. ШНУР ПИТАНИЯ** - Шнур для подключения к сети переменного тока.
- 4. ИНДИКАТОР ВКЛЮЧЕНИЯ ПИТАНИЯ** - Индикатор загорается при включении питания.

### Задняя панель



1. **ВХОДНОЙ РАЗЪЕМ MUZIC1** – Входной порт для подключения (SIGNAL) аудио сигнала (от блока TW-6250).
2. **ВХОДНОЙ РАЗЪЕМ COM1** – Входной сетевой порт управления системой (RJ45) (содержит 2 цифровые пары управления и 2 аудио-канала 0 и 1).
3. **ВЫХОДНОЙ РАЗЪЕМ MUZIC2** – Выходной (или входной) порт для раздачи аудио сигналов к терминальным усилителям (RJ45) (содержит 4 аудио-канала 2,3,4,5).
4. **ВЫХОДНОЙ РАЗЪЕМ COM2** – Выходной (или входной) сетевой порт управления системой (RJ45) (содержит 2 цифровые пары управления и 2 аудио-канала 0 и 1).
5. **ВЫХОДНОЙ РАЗЪЕМ MUZIC3** – Выходной порт для раздачи аудио сигналов к терминальным усилителям (RJ45) (содержит 4 аудио-канала 2,3,4,5).
6. **ВЫХОДНОЙ РАЗЪЕМ COM3** – Выходной сетевой порт управления системой (RJ45) (содержит 2 цифровые пары управления и 2 аудио-канала 0 и 1).

### Порядок подключения и функционирование

1. Установите блок в электротехнический шкаф или закрепите на стену таким образом, чтобы оставался удобный доступ к клеммам. Рекомендуется ориентировать блок таким образом, чтобы длина вводов и выводов напряжения питания сети 220В переменного тока была минимальной и не пересекалась с низковольтными цепями.
2. Разъем поз.2 соедините с блоками центральной системы (например, TW-1250, или если его нет, то TW-5250S, или если его нет, то TW-6250).
3. Разъем поз.1 соедините с выходом SIGNAL аудио-процессора TW-6250.
4. Разъем поз.4 соедините с COM портом следующих блоков системы (например, терминальных усилителей).
5. Разъем поз.3 соедините с SIGNAL портом следующих блоков системы (например, терминальных усилителей).
6. Разъем поз.6 соедините с COM портом следующих блоков системы (например, терминальных усилителей).
7. Разъем поз.5 соедините с SIGNAL портом следующих блоков системы (например, терминальных усилителей).
8. **ВНИМАНИЕ:** При работе с блоком соблюдайте меры безопасности. Все подключения необходимо проводить при выключенном автомате, через который напряжение питание подается на данный блок.
9. Подключите шнур сети переменного тока поз.3 блока (вход напряжения питания 220В).

### Технические характеристики

Напряжение питания	220 (+10% -15%) В AC, 50 Гц
Количество портов	3
Потребляемая мощность	10 Вт
Протокол выходных данных	RS-422
Скорость передачи данных	9600bps
Температура функционирования	+10°C +35°C
Относительная влажность	Не более 90 %
Габаритные размеры	310*155*85 мм
Вес,	1.4 кг

